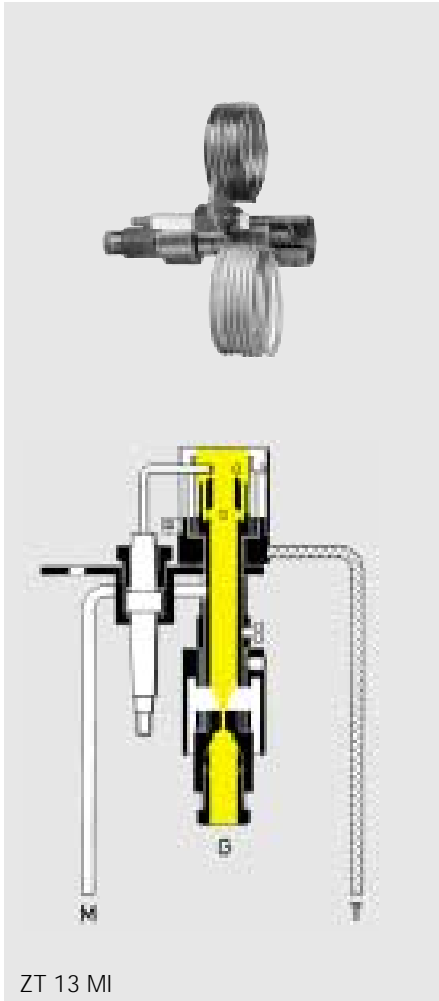




Zündbrenner
Pilot Burner
Brûleur d'allumage
ZT, ZTK, ZTS



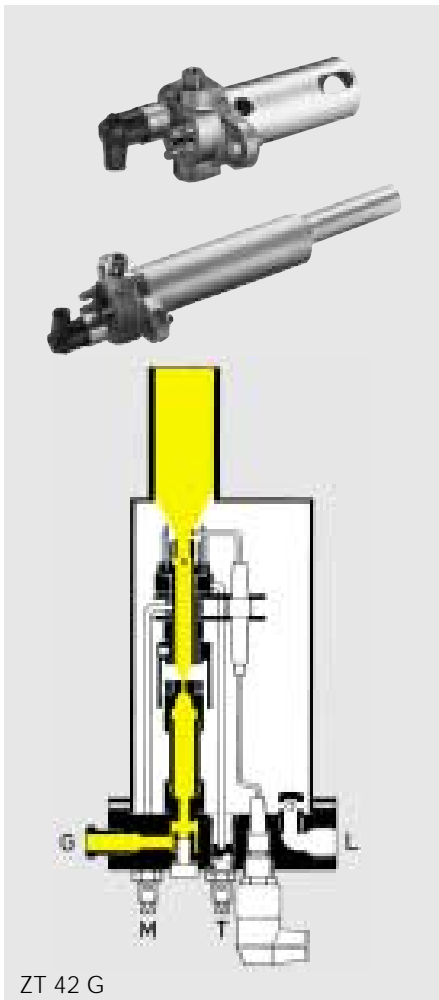


Thermoelektrische Zündbrenner ZT, ZTK, ZTS

- // für Erdgas, Stadtgas, Flüssiggas und für Gas-Luft-Gemische
- // ZT 1 M/I – atmosphärisch für Handzündung
- // ZT 13 M/I – atmosphärisch mit Zündelectrode
- // ZT 32 – atmosphärisch mit Zündelectrode und Schutzrohr
- // ZT 42 G – für Temperaturen bis 1000 °C
- // ZTK 32 } für halb- u. vollautomatische Gasfeuerungsanlagen
- // ZTK 42 G }
- // ZTS – für Betriebsdrücke bis 1,5 bar.

Thermoelectric Pilot burners ZT, ZTK, ZTS

- // for natural gas, town gas, LPG and for gas/air mixtures
- // ZT 1 M/I – atmospheric for manual ignition
- // ZT 13 M/I – atmospheric with ignition electrode
- // ZT 32 – atmospheric with ignition electrode and protection tube
- // ZT 42 G – for temperatures up to 1000 °C
- // ZTK 32 } for semi- and fully automatic gas fired plant
- // ZTK 42 G }
- // ZTS – for operating pressures up to 1.5 bar.



Brûleurs thermo-électriques ZT, ZTK, ZTS

- // pour gaz naturel, gaz de ville, gaz de pétrole liquéfié et pour les mélanges gaz/air.
- // ZT 1 M/I – atmosphérique pour allumage manuel
- // ZT 13 M/I – atmosphérique avec électrode d'allumage
- // ZT 32 – atmosphérique avec électrode d'allumage et tube protection
- // ZT 42 G – pour des températures jusqu'à 1000 °C
- // ZTK 32 } pour des chauffages à gaz semi-automatique et entièrement automatique
- // ZTK 42 G }
- // ZTS – pour des pressions de service jusqu'à 1,5 bar.

Volumenstrom V in m ³ /h Flow rate V in m ³ /h Débit V en m ³ /h			
Düse Orifice Orifice d Ø	Erdgas dv = 0,61 Natural gas s.g. = 0.61 Gaz naturel dv = 0,61 20 mbar 1,5 bar	Stadtgas dv = 0,45 Town gas s.g. = 0.45 Gaz de ville dv = 0,45 8 mbar	Propan dv = 1,56 Propane s.g. = 1.56 Propane dv = 1,56 50 mbar
1,8 0,9 0,8 0,6 0,5	0,165 ZTK 0,130 ZT 0,550 ZTS 0,045 ZT 1/13 MI	0,475 ZT/ZTK 0,095 ZT 1/13 MI	0,040 ZT(K) ZT 1/13 MI

	Brennerdüse injector jet buse de brûleur	Gasvordrossel gas restrictor orifice dispositif d'étranglement primaire de gaz	Luftvordrossel air restrictor orifice dispositif d'étranglement primaire d'air
		bei Drücken über mbar with pressures above mbar avec des pressions supérieures à mbar	
Erdgas/Natural gas/Gaz naturel Stadtgas/Town gas/Gaz de ville Füssiggas/LPG/Gaz liquéfié	mm 0,8/0,9 1,8 0,5	20 20 50	3 10 6

	Thermo-Spannung mV Thermo-electric voltage mV Tension thermo-électrique mV		
Typ type type	Last on load en charge	Leerlauf off load à vide	Abreiß drop out voltage déclenchement
ZT ZTK ZTS – 1,5 bar	10-15 55-65 10-15	30-40 115-120 30	< 8 < 13 < 8

Technische Änderungen, die dem Fortschritt dienen, vorbehalten.

We reserve the right to make technical changes designed to improve our products without prior notice.

Toutes les caractéristiques sont sujettes à modifications sans avis préalable.